

Pilzecker

Foamtapes • Rubbers • Sealants

ISO 9001

BUREAU VERITAS
Certification



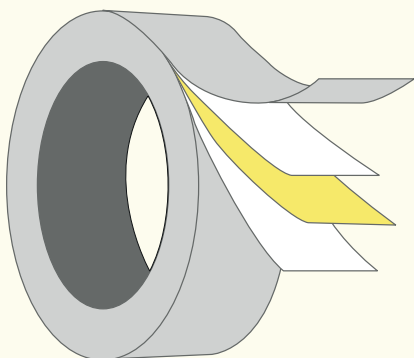
Pilzecker Industries BV
Willem Alexanderstraat 11
6691 EE Gendt (NL)

Telefon +31(0)481421944
E-Mail info@pilzecker.nl
Website www.pilzecker.nl

QUALITÄT • FLEXIBILITÄT • LÖSUNGEN

Pilzecker denkt in Lösungen. Wir werden die von Ihnen gewünschte Lösung her in den eigenen Beschichtungs- und Verarbeitungsanlagen. Unsere Produkte werden in umfangreich im Bau, in der Industrie und Automobilindustrie eingesetzt. Wir sind stolz darauf! Teilen Sie uns Ihre Klebprobleme mit. Pilzecker findet die richtige Lösung für Sie.

Doppelseitig Schaumband



Liner

Kleber

Träger

Kleber

Spezialisierung spiegelt sich in allem wider. Die Abmessungen, die Entscheidung für eine ein- oder doppelseitige Klebevariante, für Spule, Rolle oder Stanzteil. Die Auswahl hängt von Ihren Bedürfnissen ab. Wir finden die beste Lösung für Sie.

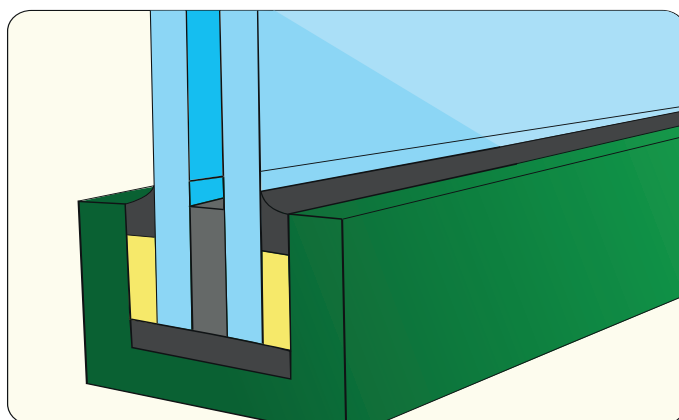
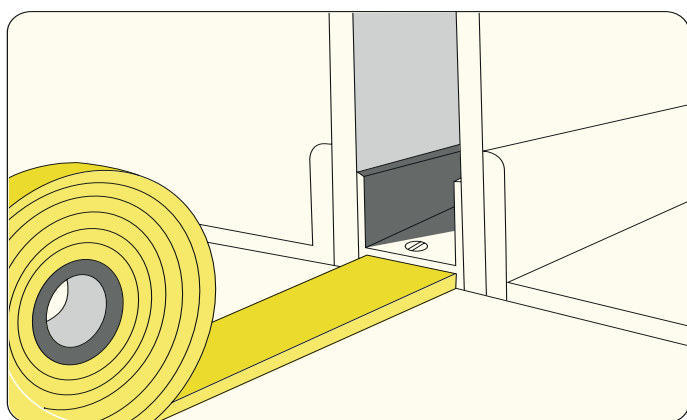
Eine Auswahl der Möglichkeiten

Liner	Folie Papier Ihre eigene Marke
Verstärkung	Gittergewebe Vlies
Klebstoff	Hotmelt Wasserbasis modifiziert
Träger	PE PVC CR EPDM PU
Klebstoff	Hotmelt Wasserbasis Modifiziert

INFORMATIONEN »

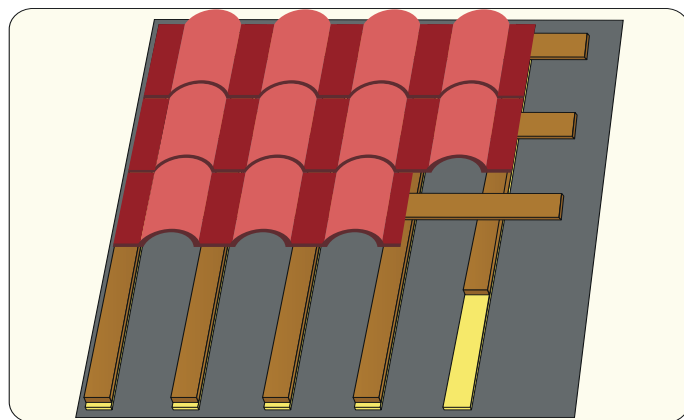
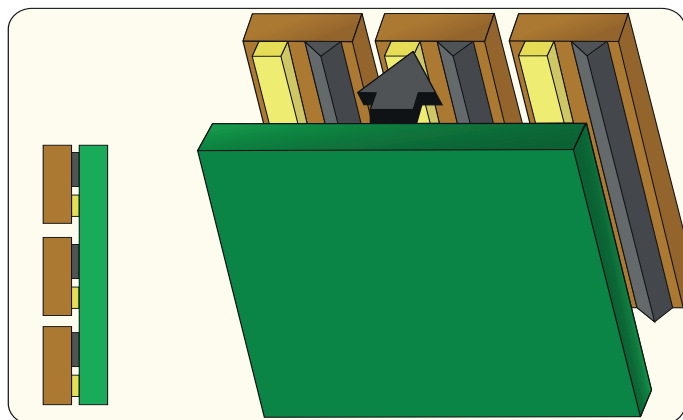
INFORMATIONEN

		PE	PE	PE	PE	PE	PVC L	PVC L
		PET058	PET059	PET061	PET180	PET183	PVCLT080	PVCLT183
Rohdichte	kg/m ³	30 - 67	30 - 67	30 - 67	30	30	100-125	100-125
Farbe	weiß	✓	✓	✓	✓	✓		
	grau							
	anthrazit	✓	✓	✓	✓	✓		
	schwarz			✓			✓	✓
Klebstoff		HM	HM	HM	MA	MAD	WB	MAD
Verstärkung im Kleber		Gewebe	-	-	-	Vlies	-	Vlies
Liner		Folie	-	Papier	Papier	Papier	Papier	Papier
Doppelseitig				✓				
Tack	Anfänglich	+++++	+++++	++++	+++	+++++	+++	+++++
Shear		+++	+++	+++++	+	+	++	++
Final bond		++++	++++	+++++	+++++	+++	++++	++++
UV-beständig		✓	✓	✓	✓	✓	✓	✓
Flammgeschützt								
Innen		✓	✓	✓	✓	✓	✓	✓
Außen		✓	✓	✓	✓	✓	✓	✓
Wasserdicht		✓	✓	✓	✓	✓	✓	✓
Temperaturbereich	(°C)	-60 / 100	-60 / 100	-60 / 100	-60 / 100	-60 / 100	-30 / 60	-30 / 60
Schallschutz		++	+	+	++	++	++	++
Schwingungsdämpfung		++	++	+	++	++	++	++
Allgemeine Dichtung		++	++	+	++	++	++	++
Dynamische Konstruktionen		++	+	+	++	++	++	++
Luftbewegung, Konditionierung							++	++
Wasserdichtung		++	++	+	+	+	+	+
Systemaufbau		+	++	+	+	+	+++	+++
Luft- und Schifffahrt							+	+
Automobilindustrie								+
Verglasung		+++	+++	+++	+++	+++	+	+
Fassaden / Dächer				+++				
Feuerschutz								

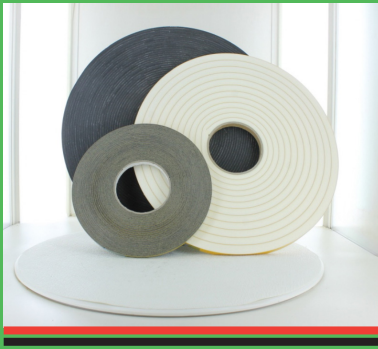


Haftungsausschluss: Die richtige Kombination von Klebstoff und Material ist immer Maßarbeit. Kontaktieren Sie unsere Berater. Die Informationen in dieser Broschüre wurden sorgfältig zusammengestellt, sind jedoch lediglich als Hinweis zu betrachten und niemals als Spezifikation.

PVC S	PVC S	NEOPREN	EPDM	EPDM	PU	PU	Burnstopper
PVCST080	PVCST183	NEOT183	EPDMT183	EPDMT115	PULGT115	PUDGT115	CBT300
100-125	100-125	115-155	100-140	100-140	20-23,5	26-31	230
✓	✓				✓		✓
		✓	✓	✓		✓	✓
WB	MAD	MAD	MAD	MA	MA	MA	MPA
-	Vlies	Vlies	Vlies	Vlies	Vlies	Vlies	Vlies
Papier	Papier	Papier	Papier	Papier	Papier	Papier	Folie
+++	+++++	+++++	+++++	++++	++++	++++	++++
++	++	++	++	+	+	+	+++
++++	++++	++++	++++	+++	+++	+++	+
✓	✓	✓	✓	✓		✓	
		✓				✓	✓
✓	✓	✓	✓	✓	✓	✓	
✓	✓	✓	✓	✓			
✓	✓	✓	✓	✓			
-30 / 60	-30 / 60	-40 / 75	-40 / 80	-40 / 80	-25 / 180	-25 / 180	> 1200
++	++	+	+	++	++	+++	
+	+	+++	+++	+++		+	
++	++	+	+	++			
+++	+++	++	++	++		+	
++	++	++	++	++	+	+	
+	+	++	++	++			
+++	+++	++	++	++	+	+	++
		++	++	++			
		++	++	++		+	
+	+	++	++	++			++
		+				++	+++



HM: Hotmelt-Klebstoff -- MAD: modifizierte Acrylatdispersion -- WB: wasserbasierender Klebstoff -- MA: modifizierter Acrylatklebstoff
- MPA: modifizierter Polyacrylatklebstoff.



Unsere Rollen lassen sich einfach verarbeiten und sind sehr praktisch für die Arbeit vor Ort. Außer einseitigen klebenden und speziellen ZA-Rollen ist die doppelseitig klebende Variante eine hervorragende Lösung. Sie entscheiden selbst, welche Stärke, Breite, Länge und Verpackung das Produkt haben soll – das verstehen wir unter kundenspezifischer Lösung. Auch Einzelverpackungen sind möglich!



Spulen sind ideal, wenn größere Mengen am selben Ort verwendet werden, beispielsweise in der Industrieproduktion, aber auch bei Arbeiten vor Ort. Das für die Herstellung von Spulen erforderliche fachmännische Können beherrscht Pilzecker bis ins kleinste Detail. Durch das Angebot von Spulen aus Kunststoff und Pappe gibt es für jede Situation die richtige Lösung.



Burnstopper besteht aus feuerfestem, temperaturbeständigem Isoliermaterial aus schwach persistenten, biologisch abbaubaren Fasern. Das Basismaterial von Burnstopper ist so ausgelegt, dass die einwandfreie Funktion von Isolieranwendungen bei hohen Temperaturen (bis zu 1200 °C) gewährleistet ist. Das breite Anwendungsgebiet umfasst Maschinenbau, Bauwesen und Industrie, aber beispielsweise auch Küchengeräte. Das Material kann für feuerfeste Konstruktionen im Bauwesen verwendet werden, aber auch in allen anderen Bereichen, in denen Schutz vor Feuer und Hitze erforderlich ist.

Wenn Sie Wert auf Qualität legen

Die Kundenbedürfnisse stehen bei Pilzecker im Mittelpunkt. Es sind endlos viele Kombinationen von Trägern, Abdeckungen, Klebstoffen und Produktabmessungen möglich. Auch Verpackungen können sehr unterschiedlich sein, beispielsweise durch Verwendung kundenspezifischer Kartons oder anderer Teile. Besprechen Sie mit uns, welche Lösung am besten zu Ihnen passt.

	Starke	Breite	Länge
Rolle	1 – 30 mm	5 – 1000 mm	5 – 50 lm
Spule	1 – 30 mm	4 – 30 mm	10 – 6000 lm
Stanzteil	Auf Anfrage	Auf Anfrage	Auf Anfrage

Pilzecker Industries BV
 Willem Alexanderstraat 11, 6691 EE Gendt (NL)
Telefon +31(0)481421944
E-Mail info@pilzecker.nl
Website www.pilzecker.nl

